



Kontinuální inkjet 9750: Opravdová hodnota inovací



Inovace, kterou potřebujete. Zkušenosti, kterým důvěřujete.

Markem-Imaje přináší flexibilitu a stabilitu s novou generací tiskárny 9750. Díky více než čtyřem desetiletím vývoje spolehlivých inkjet tiskáren, 9750 kombinuje minulé, současné, ale i budoucí vylepšení, které Vám umožní se rychle přizpůsobit měnícím se požadavkům trhu.

Pečlivě zkonstruovaná a vylepšená tiskárna 9750 vám přináší:

- Technologii prověřenou v řadě průmyslových odvětvích, která maximalizuje dobu provozuschopnosti a snižuje potřebu údržby.
- Špičkový design se zjednodušeným uživatelským rozhraním a modulárními součástmi pro snadnou obsluhu, údržbu a opravy
- Čitelné, přizpůsobitelné, dosledovatelné kódy, které splňují vzrůstající požadavky na dosledovatelnost v rámci dodavatelského řetězce.

Klíčové výhody

Inovace

Pokročilý výzkum a vývoj podporovaný osvědčenými průmyslovými procesy a metodami.

- **Intelli'Inks** zajišťují optimální výkon tiskárny a flexibilitu tisku na různé obalové materiály.
- **Intelli'Swap** technologie zaměňuje mechanické části za rychle vyměnitelné moduly.
- **Jet Speed Control** technologie automaticky upravuje rychlost inkoustu a hodnoty tiskárny, čímž je zajištěna konzistentní kvalita značení. Pokaždé.

Udržitelnost

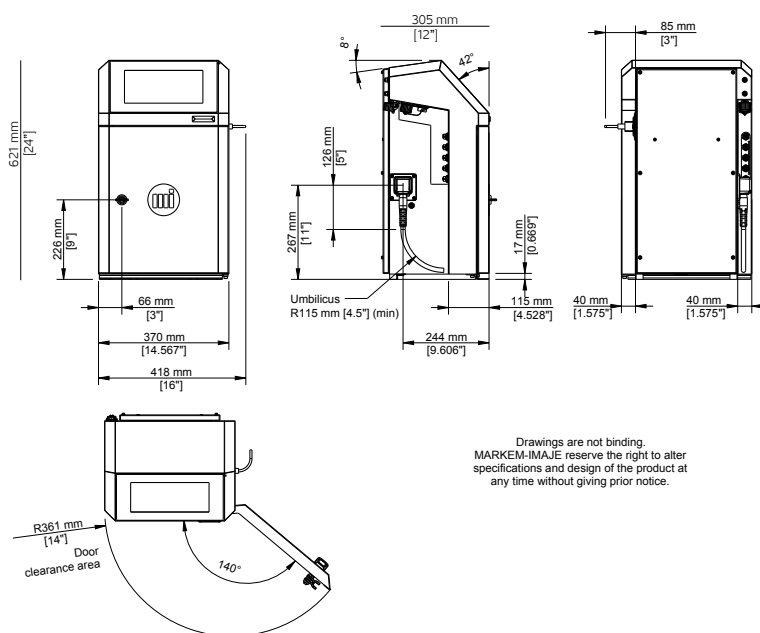
Více udržitelné řešení =
Dlouhodobá hodnota a nižší TCO

- **Intelli'Swap** modularita vám umožňuje vyměnit pouze jednotlivé části, které je potřeba vyměnit, ne celý blok.
- **Intelli'Design** a portfolio pečlivě vyvinutých inkoustů pomáhá snižovat až o 50% spotřebu a VOC emise a zároveň zvyšovat bezpečnost obsluhy a snižovat TCO.
- Úsporný režim zároveň snižuje spotřebu a odpad.

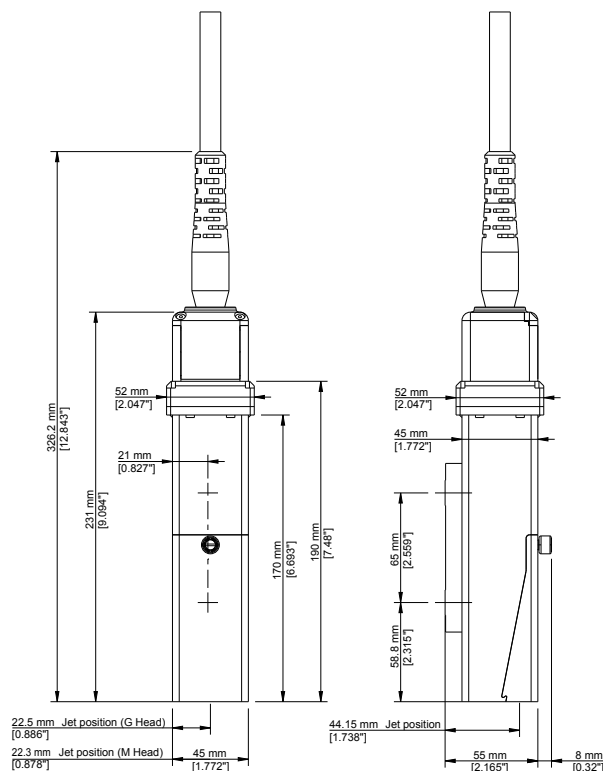
Digitalizace

Pohodlí jen pár kliky

- Vzdálené služby, zahrnující vzdálenou diagnostiku, která umožňuje prediktivitu analýzu pro maximalizaci doby provozuschopnosti a OEE
- Spotřební materiál a náhradní díly dostupné na online portálu
- Rychle nastavitelné 24-pinové rozhraní umožňuje rychle připojení do sítě 4.0



Drawings are not binding.
MARKEM-IMAJE reserve the right to alter specifications and design of the product at any time without giving prior notice.



Tiskové možnosti

Tisková hlava s 1 tryskou
Hlava G (rozlišení tisku 71 dpi)
Hlava M (rozlišení tisku 115 dpi)
Až 5 řádků textu
Rychlost tisku: až 6.6 m/s
Velikost fontu: 5 až 32 bodů
Velikost písma: od 1.2 do 11.2 mm
Velký výběr 1D a 2D čárových kódů: EAN 8/EAN 13/UPCA /UPCE kódů, code 39, prokládané 2 z 5, Datamatrix, QRcode, Dotcode
Velký výběr znaků: latinské, arabské, cyrilice, hebrejské, japonské, čínské, korejské, atd.

Další vlastnosti

Hmotnost 25 kg
Instalace na stůl, stojan nebo stěnu
Vysoce flexibilní 3 metrový kabel
Tiskárna a kryt hlavy z nerezové oceli
Krytí iP56 bez použití stlačeného vzduchu
Pracovní teplota: 0 - 50 °C podle typu inkoustu
Vlhkost: 10 % - 90 % bez kondenzace
Elektrické napájení: 100-240 V; 1,6 A; kmitočet 50/60 Hz

Činnost

WYSIWYG 10-palcový dotykový displej: v reálném čase zobrazení zbývajících kapacit tisku (vyjádřeno v hodinách a počtem zpráv); integrovaná podpora a výstražný systém; zjednodušené řízení zpráv a tisku vytvořených uživatelských profilů; sledování spotřeby a dostupnosti tiskárny
Knihovna zpráv (až 1,000 zpráv)
Automatický výběr fontů v závislosti na rychlosti tisku a vzdálenosti hlavy od objektu
Pokročilé nastavení data expirace
Parent/child zapojení
Kontrola rychlosti trysky zaručuje kvalitní značení
Inteligentní tisková hlava pro vysokou kvalitu značení a sníženou potřebu údržby
Široká nabídka inkoustů: různé aplikace, vysoký výkon; na alkoholové bázi, ketone-free a MEK-free inkousty
Utěsněné zásobníky o obsahu 0,8 litrů s provedením proti záměně
Kompaktní a modulární inkoustový okruh s vylepšenými tepelnými vlastnostmi a kontrolovanou spotřebou ředidla
100% přední přístup k modulárnímu inkoustovému okruhu pro snadnou údržbu
Vzdálené služby zahrnující MI Virtuální asistent pro 24/7 podporu s video návody
Rychlé zapojení a odpojení příslušenství (fotobuňka, světelná signalizace a enkoder)
Vylepšená nativní konektivita včetně USB, Ethernet, sériový a konfigurovatelný M12 konektor pro I/O

Volby

Vysoce flexibilní 6 metrový kabel krytý IP66 (nutný přívod vzduchu)
TCO volba pro nižší spotřebu ředidla při 20 °C méně než 3,5 cc/h pro MEK-inkoust nebo méně než 2cc/h pro MEK-free inkoust
Souprava pro přetlak v hlavě
Řada I/O zahrnující jeden konektor (24 pin)

Příslušenství

Široká nabídka příslušenství
Tiskárna: stojan (nerez nebo hliník), stůl nebo držák na stěnu
Tisková hlava: držák (nerez) a další držáky
Fotobuňky
Tacho
Výstražná signalizace (24 V)
Sada předkabelovaných konektorů M12, Ethernet IP66

Software

Plná kompatibilita s CoLOS Verze 6.3
Tvorbena loga s CoLOS® Graphics software

Vzdálené služby

Miva, inteligentní asistent podpory Online podpora pomocí video hovorů
Connected Devices Services, založené na zabezpečené cloudové infrastruktuře IoT

* ověřte dostupnost ve vaší zemi



ONDRÁŠEK INK-JET SYSTEM
Nad Přehradou 2296
738 02, Frýdek-Místek
web: <http://www.ondrasek.cz>
email: ondrasek@ondrasek.cz
obchod@ondrasek.cz
tel: +420 558 639 611

Servisní střediska:
- Čejkovice u Hodonína
- Frýdek-Místek
- Hradec Králové
- Jindřichův Hradec
- Teplice
- Plzeň
- Praha



9, rue Gaspard Monge - B.P. 110
26501 Bourg-lés-Valence Cedex France
+33 (0) 4 75 75 55 00
markem-imaJE.com