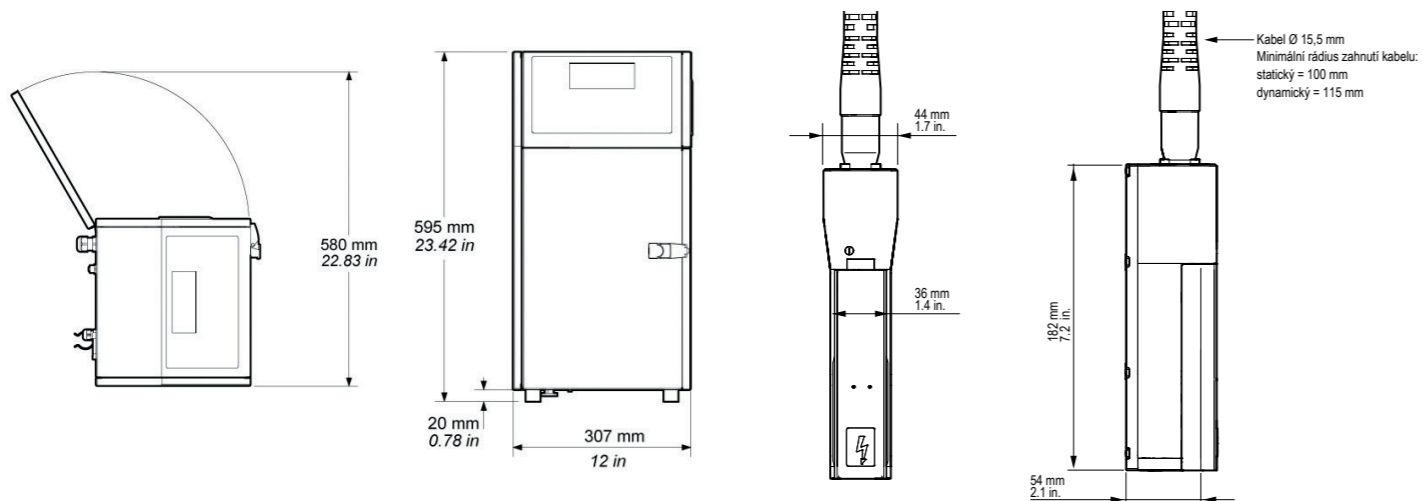


9029 - Specifikace

 markem·imaje
a  company



Tiskové možnosti

- Tisková hlava s 1 tryskou
- Hlava G (rozdílení tisku: 71 dpi)
- Až 4 řádky tisku
- Rychlost tisku: až 4,4 m/s
- Velikost fontu: od 5 do 24 bodů
- Výška znaku: od 1,8 do 8,7 mm
- Velký výběr znaků (latinské, arabské, cyrilice, řecké, japonské, čínské, hebrejské, korejské ...)

Činnost

- Knihovna zpráv (až 100 zpráv)
- Široký výběr jazyků pro ovládání tiskárny (výběr z 31 jazyků)
- Velký podsvícený modrý WYSIWYG displej
- Integrovaná pomoc pro navigaci a diagnostiku
- Tvorba log přímo v tiskárně
- USB port
- M6 inkoustový okruh
- Kontrola rychlosti trysky zaručující kvalitní značení
- Automatický výběr fontů v závislosti na rychlosti tisku a vzdálenosti tiskové hlavy od výrobku
- Možnost výběru typu inkoustu: rychleschnoucí MEK-free a MEK inkousty, inkousty na bázi alkoholu, sterilizační inkousty
- Utěsněné zásobníky spotřebního materiálu o obsahu 0,8 L
- Rychlé připojení/odpojení příslušenství (fotobuňka, enkodér, signalizace)
- RS-232 připojení

Další vlastnosti

- Hmotnost: 18,5 kg
- Vysoce flexibilní 2 metrový kabel
- Tiskárna z nerezové oceli
- Ochrana proti prachu/vlhkosti: krytí IP55
- Bez použití stlačeného vzduchu
- Pracovní teplota: 0° - 40°C podle typu inkoustu
- Vlhkost: 10% až 90% bez kondenzace
- Elektrické napájení: 100 - 120 V nebo 200 - 240 V s automatickým přepínáním; kmitočet 50/60 Hz; příkon 34 W

Volby

- 1D a 2D čárové kódy (Datamatrix)
- Ethernet připojení
- Souprava pro přetlak v hlavě (nutný přívod vzduchu)
- Autonomní souprava pro přetlak (není nutný přívod vzduchu)
- 3 metrový flexibilní kabel

Příslušenství

- Podpora tiskárny: stojan (nerezový nebo hliníkový), stůl nebo držák na stěnu
- Držák tiskové hlavy
- Fotobuňka
- Enkodér
- Světelná signalizace (24 V)
- Výstup zastavení dopravníku

Značení s DŮVĚROUsm – Zajistěte si vynikající výkon a jistotu s pozáručním servisem od Markem-Imaje. Nabídky zahrnují soupravy náhradních dílů, dodávky spotřebního materiálu a servisní balíčky včetně instalace, prodloužení záruky, díly dodávané výměnným způsobem a balíčky all-inclusive. S Markem-Imaje zvýšíte své výrobní možnosti.

Vyhrazujeme si právo na změnu designu nebo specifikace našich produktů bez předchozího upozornění.

Markem-Imaje
Global Sales & Marketing Division
9, rue Gaspard Monge
B.P. 110
26501 Bourg-lès-Valence Cedex – France
Tel: +33 (0) 4 75 75 55 00
Fax: +33 (0) 4 75 82 98 10


markem·imaje
a  company

Pro více informací navštivte
www.markem-imaje.com

9029 | Jednoduchá. Chytrá. Připravená.
Inkoustová tiskárna malých znaků

Redefine the possiblesm • markem-imaje.com

Mezi výrobou a prodejem svých produktů se musíte starat o důležitější věci než o zajištění kvality kódu.

Tiskárna 9029 je navržena tak, aby Vám přinášela inovace, které si zasloužíte, s jednoduchostí, kterou potřebujete, usnadní každodenní provoz a ušetří Vám čas!

Vaše výzvy

- Potřebujete důvěryhodného dodavatele, který Vám pomůže zabezpečit Váš produkt kvalitním kódem nákladově efektivním způsobem.
- Potřebujete ink-jet tiskárnu, kterou lze snadno objednat, instalovat, používat a udržovat.
- Potřebujete ink-jet tiskárnu spolehlivě pracující v náročných prostředích, a kterou lze snadno spustit i po delší odstavce.

Naše řešení

Inkoustová tiskárna 9029, která je navržena pro aplikace s nízkým až středním provozem, umožňuje označit všechny Vaše produkty nákladově efektivním způsobem po dobu více než 8 000 hodin*.

Klíčové benefity

- Inkoustový modul M6 9029 zajišťuje kvalitní kódování po dobu více než 8 000 hodin*.
- Inkoustový modul M6 lze vyměnit za méně než 6 minut a nevyžaduje žádnou údržbu.
- Jeho automatický čistící systém zajišťuje čisté a snadné spuštění i po dlouhém skladování.

Poskytnutí kvalitních kódů díky chytrému a snadnému inkoustovému řešení



Snadné nastavení

• Jednoduchá instalace

Snadná manipulace a instalace kdekoli podle Vašich potřeb díky nerezovému provedení s krytím IP55.

• Jednoduchá tvorba zpráv

Rychlé vytvoření a nahrávání zpráv prostřednictvím nově navrženého uživatelského rozhraní a USB propojení.

• Snadné ovládání

Intuitivní online průvodce pro každodenní samostatnou správu tiskárny.

Inteligentní ovládání

• Modul M6: Inteligentní all-in-one inkoustový okruh, který poběží více než 8 000 hodin*

Optimalizujte Váš čas a vyměňte si sami svůj M6 modul za méně než 6 minut. Bez potřeby další údržby.

• Snížení celkových nákladů na pořízení

Snížete spotřebu ředidla až o 50%** díky nejnovější generaci hydraulického systému.

• Chytrý spotřební materiál. Bez požadavku nastavení

S inovativním systémem zásobníků inkoustu získáte zkušenost pokročilého řízení spotřebního materiálu.

• Chytré používání. Žádné problémy s importem a exportem

Standardní MEK-free inkoust usnadňuje dodávky, dodržování předpisů a bezpečnostní otázky.

Připravena k tisku

• Konstantní kvalita tisku je k dispozici v mnoha fontech včetně tisku loga

Kontrola rychlosti trysky zaručuje spolehlivost a stálou kvalitu tisku bez ohledu na environmentální podmínky.

• Delší provozuschopnost díky automatickému systému čištění

Jednoduché spuštění a bezprostřední uvedení do provozu díky systému čištění tiskové hlavy. Zapojte a tiskněte!

• Široké pokrytí aplikací

Nová řada inkoustů s vysokou přilnavostí přizpůsobených nejnáročnějším materiálům a potřebám trhu, včetně rychleschnoucích standardních MEK-free inkoustů a termochromickým inkoustem.

• Ideální pro sezónní použití

Tiskárnu lze snadno skladovat po týdny a stabilita trysky spojená se spuštěním zůstane perfektní.