

## Tiskárny vysokého rozlišení s Touch Dry® horkým inkoustem

Inkoustové tiskárny řady 5000 s vysokým rozlišením, využívají horké Touch Dry® inkousty, které neobsahují rozpouštědla, jsou bezpečné a jsou šetrné k životnímu prostředí. Vytisknuté symboly a obrázky se nikdy nerozpíjí nebo nevyblednou, usychají při kontaktu s materiálem a zaručují 100 % čitelnost čárových kódů podle GS1. Tiskové hlavy **IntelliWax** v kombinaci s naším exkluzivním inkoustem **IntelliDark** vytvářejí kontrastní a konzistentně čitelné značení.

## Zvýšená produktivita

- **Méně prostojů**  
Řada 5000 s tiskovými hlavy **IntelliWax** zvyšuje produktivitu tím, že umožňuje operátorům doplnit spotřební materiál za chodu
- **Efektivita**  
Přehledná struktura menu v kombinaci s intuitivním uživatelským rozhraním dotykové obrazovky zajistí rychlejší změny úloh a snadné ovládání.
- **Méně zásahů obsluhy**  
Naše technologie bez ředitel, inkoustu a automatického čištění snižuje nároky na obsluhu.



Kompaktní velikost i díky jednotky bez kabel

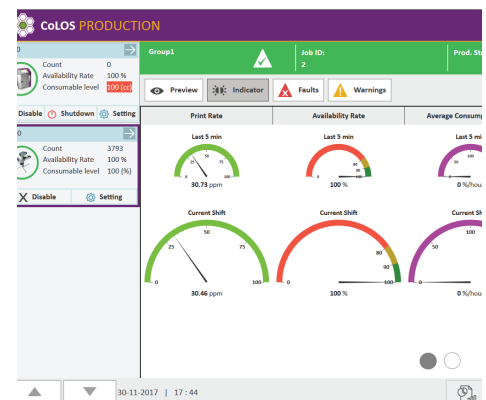
## Vylepšený výkon

- **Kódy dle GS1-128**  
Vylepšete přímý tisk grafiky na obaly z vlnité lepenky pomocí **IntelliDark** a dosáhnete vyššího kontrastu čárových kódů a lepší čitelnosti. Markem-Imaje nabízí inkousty s nejvyšší optickou hustotou pro dosažení čárových kódů GS1-128 třídy C a vyšší
- **Patentované Touch Dry® horké inkousty**  
Tiskněte na širokou paletu materiálů v prostředí od 0° do 40°C, díky široké nabídce inkoustů nůž u konkurenčních řešení.
- **Vysoce kvalitní značení – ještě rychleji**  
Velký objem kapek inkoustu při vysoké frekvenci, poskytuje spolehlivý tisk při rychlosti až 121 metrů / min (čárové kódy)



Snižte své celkové náklady na vlastnictví, TCO, a zároveň dosáhněte čárových kódů vyhovujících GS1-128

- **Snadná integrace**  
Multiple jetting orientations; single side, opposite side, side (up to 30° tilt angle for inclined conveyors), and top printing and smaller overall footprint.
- **Připraveno pro vaši aplikaci**  
Možnosti konfigurace zahrnují teploty, fotoaparáty, enkodery, posuvné sestavy tiskových hlav a stojany.
- **Připojení k Vašemu ERP**  
Se softwarem CoLOS® můžete být 5800 integrována s výrobními linkami, databázemi nebo systémy ERP, pro automatické změny tiskových zpráv.



Spravujte a sledujte celou tiskovou operaci prostřednictvím jediného řídicího panelu CoLOS

# 5800 - Specifikace

## Tiskové možnosti

- Tisková hlava dpi
  - Vertikálně dpi:200
  - Adresovatelných trysek: 256
  - Celkový počet trysek: 512

Zvýraznění tisku	DPI	Rychlost (m/min)	Maximální Rychlost* (m/min)
1	150 x 200	121.9	172
2	300 x 200	61	86
3	450 x 200	40.6	57
4	600 x 200	30.5	43
5	750 x 200	24.4	34

- Zvýraznění tisku v rozsahu: 1 až 8
- Enkoder: Umožňuje přizpůsobení rychlosti dopravníku, při vyšší rychlosti snižuje rozlišení tisku
- Oblast tisku: Maximální výška tisku/na tiskovou hlavu: 65mm, Maximální šířka tisku: 3 000mm
- Specifikace tisku: podpora všech true typů fontů
- Tisk v reálném čase (h/min/s), data, automatická aktualizace dat minimální trvanlivosti a sériových čísel
- Čárové kódy (lineární a 2D): ITF, Code 39, Code 128, GS1-128, EAN 128, EAN 8, EAN 13, UPC-A, UPC-E, DataMatrix, RSS linear, RSS composite, QR, RSS 14, RSS expanded, PDF 417

## Operations

- 5800: Up to two printheads or 2 - 5800s in parent-child mode provide up to four printheads
- User interface: Color LCD touch screen used for image selection, variable data entry, diagnostics and system setup.
- Selectable multi-language menus
- Image preview
- Access level password protection
- Full system diagnostic menu
- Printhead orientations: Vertical or up to 30° in process direction
- Software:
  - CoLOS® Create image design software included
  - CoLOS® Create Pro (Optional)
  - CoLOS® Enterprise for networking (Optional)
- Encoder options:
  - Internal: For fixed conveyor speed printing
  - External: For optimizing print quality Recommended for barcode printing
- Photo-edge sensors: Print (trigger) signal and a maximum of two per system
- Software interface:
  - USB for downloading images, settings and data files
  - Ethernet (including web user interface)
  - Communications protocols for PCs, PLCs and packaging machines
  - Compatible with Weihenstephan standard
- Hardware outputs: (3) Fault relay
- Ink replenishment: User prompted to add ink; can be filled without the need to suspend printing
- Interfaces: Hand held product select scanner

## Other characteristics

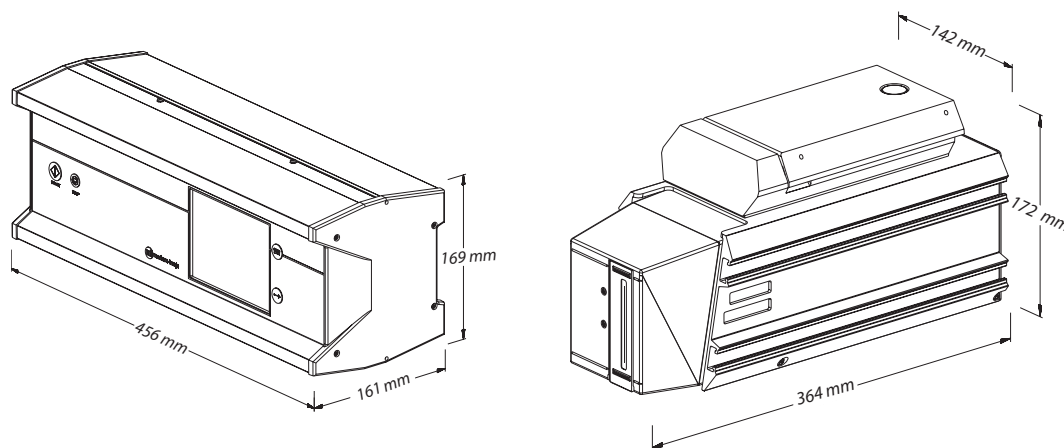
- Weight: Printhead: 7.2 kg Control box: 11.2 kg
- Touch Dry® hot melt inks: Available in various series, colors
- Electrical and environmental: 100-240 V, 50-60 Hz.

System	Measured operating power	Peak power during warm-up
1 head	150 watts	600 watts
2 heads	250 watts	600 watts
3 head	400 watts	600 watts
4 heads	500 watts	600 watts

- FCC Part 5 Subpart B, ICES 003; UL STD 62368-1; Certified to CSA STD C22.2 # 62368-1; ETL mark for USA, Canada; CE: EMC directive 2014/30/EU, Machinery directive 2006/42/EC
- Operating environment of 0 to 40 °C (32 to 104 °F). IP42 (controller only)
- Manuals: Instruction manual and CD-ROM User Guide (includes spare parts, options, and accessories catalog)
- Local language versions for the color user interface
- Regional telephone technical and product support,
- Web site technical and product support

## Options

- Printhead slide assembly
- Signal tower assembly
- Post print barcode scanner assembly
- TU Look-up assembly
- Optional expansion unit (OEU) - support 11 inputs, 8 outputs and 1 additional scanner port
- Printer service kits
- Preventive maintenance kits and contracts
- On-site product and tech support



We reserve the right to amend the design and/or specifications of our products without notice.  
©2019 Markem-Imaje Corporation. All rights reserved

Markem-Imaje  
Global Sales & Marketing Division  
9, rue Gaspard Monge  
B.P. 110  
26501 Bourg-lès-Valence Cedex France  
Tél. : +33 (0) 4 75 75 55 00  
Fax : +33 (0) 4 75 82 98 10



markem·imaje

a **DOVER** company

To learn more, visit [www.markem-imaje.com](http://www.markem-imaje.com)

