

Termotransferový tisk

SmartDate X65, navržený pro nejnáročnější aplikace, poskytuje tisk s vysokým rozlišením na flexibilních fóliích rychlostí 455 taktů za minutu. Jeho plně intuitivní uživatelské rozhraní 10,1" usnadňuje každodenní provoz a poskytuje nejcennější informace, které potřebujete k optimalizaci a zlepšení Vaší celkové efektivity zařízení (OEE) pomocí hlášení MI Sigma.

SmartDate vylepšený zkušenostmi

- Optimalizované sledování dat OEE**
 Tiskárnu lze nakonfigurovat tak, aby monitorovala Vaši nejdůležitější výrobu ukazatelem přímo z domovské obrazovky, např. rychlost balení, propustnost, dostupnost.
- Výukové programy pro usnadnění každodenních činností**
 Animovaná nápověda a návody „Jak na to“ poskytují pokyny pro nastavení a postupy každodenní údržby, aby byla zajištěna stálá kvalita tisku.
- Konfigurační profil pro bezchybný provoz**
 Konfigurovatelná funkce hesla profilu (operátor, supervizor a technik) řídí přístup a omezuje lidskou chybovost.



10,1" barevný dotykový panel nabízí plně intuitivní uživatelské prostředí a poskytuje jednoduchou obsluhu pouhými několika kliknutími.

Vysoce výkonný tisk

- Podporuje Vaše marketingové kampaně**
 Funkce unikátního kódování* umožňuje jedinečné kódování na každém balení.
- Eliminuje vadné tisky a chrání Vaši značku**
 Snadno instalovatelný SmartDate systém Detect-Plus kromě systému detekce mrtvých bodů* kontroluje a potvrzuje přítomnost, polohu a kvalitu označení na každém balení a přímo na uživatelském rozhraní 10,1".
- Dosahuje vynikající rychlosti tisku**
 Rychlost tisku lze nastavit od 10 mm do 1800 mm za sekundu, což umožňuje 455 potištěných balení za minutu při 300 dpi.



Ideální pro víceřádkové značení včetně textu, loga a čárových kódů.

Bezkonkurenční a nákladově efektivní spolehlivost

- Nulová preventivní údržba**
 Robustní přímý pohon pásky a vzhled kazety, které neobsahují žádné opotřebitelné díly.
- Tiskárna all-in-one pro větší flexibilitu**
 Krokové i kontinuální aplikace s tiskovou hlavou 53 mm jsou k dispozici ve stejném zařízení.
- Až o 15%** více tisků z jedné pásky**
 Velký výběr pásek podle typu a potřeby Vašeho balení.



K dispozici jsou tři typy pásek: SmartDate Xtra, SmartDate Xceed a SmartDate Xpert.

* Volitelné ** Ve srovnání s jinými konkurenčními modely

SmartDate X65 - Specifikace

Tiskové možnosti

- Tisková rychlost:
 - Kroková: do 700 mm/s
 - Kontinuální: od 10 do 1200 mm/s (kombinovaný)
 - Kontinuální: od 10 do 1800 mm/s (shuttled)
- Oblast tisku:
 - Kroková: 53 mm x 75 mm
 - Kontinuální: 53 mm x 750 mm (kombinované/závislé na aplikaci)
 - Kontinuální: 53 mm x 100 mm (shuttled)
- Charakteristika tisku:
 - Automatické nastavení tiskové hlavy
 - Detekce vadných bodů tiskové hlavy
 - Rychlá výměna tiskové hlavy
 - Krokový a kontinuální tisk
 - Jednoduchá záměna levá - pravá bez potřeby dalších dílů
 - Průměrná mezera mezi tisky: 0.5 mm
 - Automatické kódy směn a sériová čísla
 - Mnohočetná proměnná pole s uživatelským vstupem s alfanumerickými znaky
 - Režim s vysokou rychlostí balení
- Režim úspory pásky: Radiální úspora pásky, Prokládaný režim, Radiální režim 1, Radiální režim 2, Radiální prokládaný, Mezera, Radiální mezera, Krok dopředu
- Specifikace tisku: plná podpora true type fontů zahrnující římské znaky a symboly. Tisk reálného času, data a automatický update data spotřeby, čárové kódy, ITF, Code 39, Code 128, EAN 128 EAN 8, EAN 13, UPC A, UPC E, RSS linear, PDF 417, ID Matrix, QR kódů a RSS čárových kódů.

Činnost

- Uživatelské rozhraní: 10,1" barevný dotykový panel o rozměru 1024 x 600 k výběru zprávy, vložení proměnných, diagnostika a systémovému nastavení
- Funkčnost MI Sigma
- Pokročilé sledování stavu a dostupnosti
- Konfigurovatelná domovská obrazovka uživatele
- Animované nápovědy: montáž pásky, čištění tiskové hlavy, výměna tiskové hlavy
- Jednoduché nastavení tisku
- Master/slave funkce umožňující, aby Master řídil až 7 slave
- Konfigurovatelná ochrana heslem
- WYSIWYG náhled tisku tištěné zprávy, zobrazení zbývajících kapacity tisku v reálném čase vyjádřené v hodinách a počtu výtisků
- Plná diagnostika (rychlost balení, rychlost)
- Robustní stavové indikátory LED na tiskárně
- Webový diagram pro rychlé změny pásky
- Hardwarové rozhraní: Vstupy: „print go“ a 1 konfigurovatelný vstup Výstupy: porucha, varování a 2 konfigurovatelné výstupy
- Softwarové rozhraní: USB pro stahování obrázků, nastavení datových souborů. RS232, komunikační standard Ethernet. Komunikační protokoly pro PC, PLC a balicí stroje, včetně webů pro dálkové ovládání serveru.

Další vlastnosti

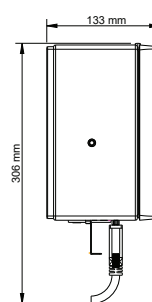
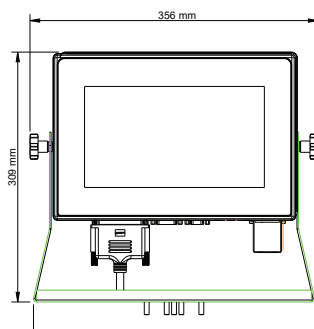
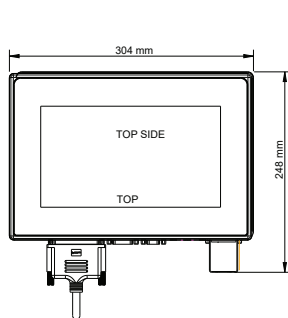
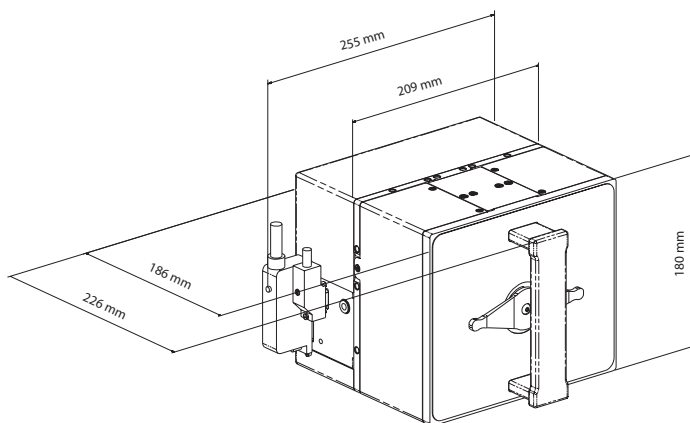
- Materiál: termotransferová páska k dispozici v různých typech a barvách
- Maximální délka pásky: až 1100 m
- Minimální šířka pásky: 20 mm
- Maximální šířka pásky: 55 mm
- Hmotnost: Tiskárna: 7,8 kg, Barevná řídicí jednotka: 4,5 kg
- Elektrické napájení a vzduch: napětí 90 V - 264 V s automatickým spínáním; frekvence 47/63 Hz; příkon 150 VA
- Zdroj vzduchu: 6 bar/90 PSI (maximum) suchý, čistý
- Spotřeba vzduchu: snížena na 0,4 ml/tisk při 2,5 barech
- Provozní teplota: 0 - 40 °C
- Vlhkost: 10 % až 90 % bez kondenzace

Volitelné příslušenství

- Detect-Plus: detekce potíštěné fólie
- Tisk unikátních kódů
- Možnost ochrany IP vhodná pro čištění tlakovou vodou
- WEB Browser a podpora VNC
- Montážní držák
- Enkodér
- Ochranná sada IP pro nainstalovaný SmartDate X65

Software

- Zahnutí CoLOS® Free 6.0 pro tvorbu jednoduchých zpráv



Markem-Imaje si vyhrazuje právo na změnu designu a/nebo specifikací výrobku bez předchozího upozornění.
©2019 Markem-Imaje Corporation. Všechna práva vyhrazena.

ONDRÁŠEK

ONDRÁŠEK INK-JET SYSTEM spol. s r.o.
Nad Přehradou 2296
738 02 Frýdek-Místek
http: www.ondrasek.cz
email: ondrasek@ondrasek.cz
obchod@ondrasek.cz
tel: +420 558 639 611
fax: +420 558 621 992

Servisní střediska:
- Cejkovice u Hodonína
- Frýdek-Místek
- Hradec Kralové
- Jindřichův Hradec
- Ústí nad Labem
- Plzeň
- Praha

Markem-Imaje
Global Sales & Marketing Division
9, rue Gaspard Monge
B.P. 110
26501 Bourg-lès-Valence Cedex - France
Tel: +33 (0) 4 75 75 55 00
Fax: +33 (0) 4 75 82 98 10



markem·imaje

a DOVER company

Pro více informací navštivte
www.markem-imaje.com

