

## TISKÁRNA PRO EXTRUZI

Tiskárna speciálně vyvinuta pro kabelový průmysl. Kvalita tisku je zaručena díky kombinaci speciálního inkoustového okruhu a novému designu tiskové hlavy, a to dokonce i na tmavém povrchu s optimalizovanými TCO

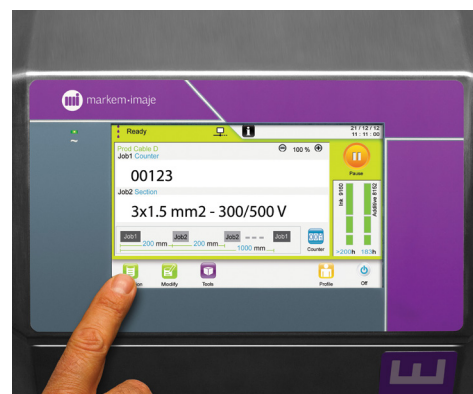
## Optimalizujte provozní čas a náklady

- Až 3,000\* km potištěných kabelů  
Bez potřeby čištění tiskové hlavy
- Snížené TCO\*\*  
Snížená spotřeba inkoustu o 20% bez vlivu na kontrast
- Snížená spotřeba ředidla  
Pouze 3ml/h při 20 °C.
- Vysoká rychlost tisku  
Až 1000 m/min na optická vlákna
- Chytrý management spotřebního materiálu  
Automatické nastavení
- Intuitivní uživatelské rozhraní  
Snadné zadávání dlouhých tiskových zpráv



## Precizní za všech okolností

- Precizní i na těch nejtenčích kabelech  
Výška znaků od 1mm
- Přesný tisk při použití integrované funkce metrování  
Tolerance 2mm
- Bezproblémové starty  
Automatický systém čištění společně s technologií **Intelli'Jet** zajistí, že jsou starty tiskárny bezproblémové a kvalita tisku je vždy konzistentní
- Přesné nastavení po údržbě  
Modulární design **Intelli'Swap** umožňuje umístit tiskovou hlavu zpět jednou rukou během jedné sekundy, čímž je údržba ještě snazší.



Uživatelské rozhraní vyvinuto pro extruzi: funkce metrování, prokládání dvou zpráv, rychlý přístup pro nastavení počítačdra, optimalizace tolerance atd.

## Speciální inkousty pro vysoký kontrast a odolné značení

- Prémiové inkousty pro náročné výrobní prostředí  
Inkousty jsou součástí systému **Intelli'Ink**, rychle zasychají, nemigrují a jsou odolné vůči UV záření, automobilovým kapalinám, vodě, vulkanizaci atd.
- Vysoce odolné značení, dokonce i na PE  
Díky speciálním inkoustům je dosažen vysoký kontrast a skvělá přilnavost na řadu materiálů a to i těch nejnáročnějších na značení. (PVC, PE, LSZH, PP, atd).
- Široká škála barev  
Černá, bílá, oranžová, modrá, zelená, červená, žlutá a stříbrný inkoust pro všechny aplikace
- MEK-free inkousty  
Široká škála inkoustů (zahrnující bílý), které snižují VOC emise, zvyšují bezpečnost operátorů a zároveň zjednodušují papírování při exportu



Široká škála inkoustů, nebo univerzální stříbrný inkoust pro veškeré aplikace.

\* Měření založeno na vytisknutých 190 miliónech značích. \*\* TCO: Celkové náklady na provoz. Porovnáváno s jinými konkurenčními modely ve stejné kategorii.

# 9450 E - Specifikace

## Tiskové možnosti

- Tisková hlava s jednou tryskou
- G hlava (rozlišení tisku: 71 dpi) nebo M hlava (rozlišení tisku: 115 dpi)
- Až 5 řádků
- Rychlost tisku: až 1,000 m/min
- Výška fontu: od 5 do 32 bodů
- Velikost písma: od 1 do 11 mm
- Velký výběr 1D a 2D čárových kódů: EAN8/EAN13/GS1-128/UPCA UPCE čárové kódy, kód 39, kód 128, 2 z 5 Datamatrix, QR kód
- Velký výběr znaků (latinské, arabské, cyrilice, hebrejské, japonské, čínské, korejské, atd.)

## Software

- Kompatibilní s CoLOS<sup>®</sup> Base, CoLOS Line and and CoLOS Factory
- Tvorba log s CoLOS Graphics
- Kompatibilita s OEM protokoly: Komax, Schleuniger apod.

## Činnost

- Knihovna zpráv (až 1 000 zpráv)
- WYSIWYG 7-palcový dotykový displej: zobrazení zbývající kapacity tisku v reálném čase (vyjádřeno v hodinách a počtem zpráv); integrovaná podpora a výstražný systém; zjednodušené řízení zpráv a tisku; vytvoření uživatelských profilů; sledování spotřeby a využití tiskárny
- Dodatečné možnosti uživatelského rozhraní: metrování, prokládání 2 zpráv, změna parametrů během výroby, rychlý přístup k nastavení čítače, komínové písmo, DIN režim
- USB a SD porty
- Intelli'Jet garantuje kvalitu značení
- Automatický výběr fontů v závislosti na rychlosti tisku a vzdálenosti hlavy od objektu
- Specifický inkoustový okruh pro jakýkoliv typ inkoustů
- Intelli'Ink systém: široký sortiment víceúčelových, vysoce výkonných nebo vysoce kontrastních inkoustů, včetně možnosti MEK-free
- Utěsněné zásobníky 0,8 litrů v provedení proti záměně
- Intelli'Swap design pro rychlé připojení/odpojení příslušenství (fotobuňka, alarm, světelná signalizace, držák)
- Parent/child zapojení
- Ethernet připojení
- Specifické nastavení data

## Další vlastnosti

- Váha: 25 kg
- Instalace na stůl, stojan, na stěnu
- Vysoce flexibilní 3 metrový kabel
- Tiskárna v nerezové oceli
- Krytí IP56 bez použití stlačeného vzduchu
- Provozní teplota: 0 - 45 °C podle typu inkoustu
- Vlhkost: 10 % - 90 % bez kondenzace
- Elektrické napájení: 100 - 120 V nebo 200 - 240 V s automatickým přepínáním, frekvence 50/60 Hz, příkon 60 VA

## Volby

- Souprava pro přetlak v hlavě
- Krytí IP66 (nutný přívod vzduchu)
- 9450 Ec pro pigmentové inkousty
- Sada vylepšené autonomie
- RS-232/422, paralelní interface, mnoho možností I/O pro dálkové ovládání
- Ultra-flexibilní 6 metrový kabel

## Příslušenství

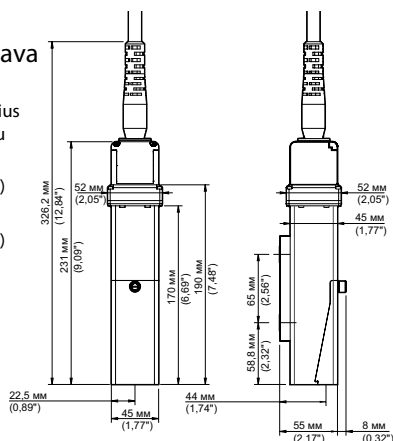
- Možnosti instalace na stojany (nerezové nebo hliníkové), umístění na stůl nebo na stěnu
- Stojan (nerezový) a různé držáky tiskové hlavy a rychloupínací držáky hlavy
- Fotobuňka, enkoder, světelná signalizace (24V)



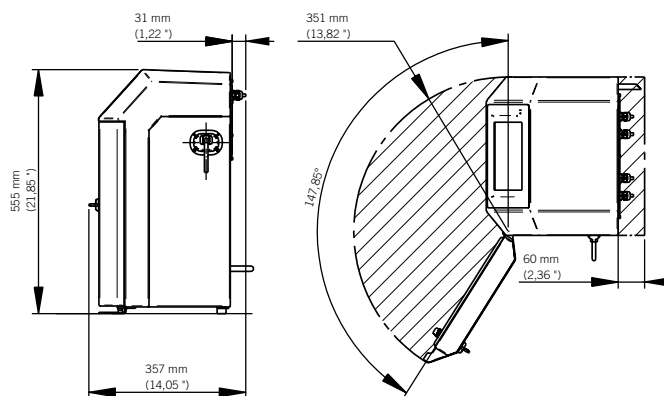
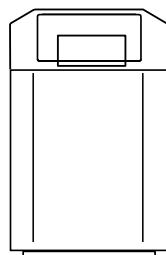
### Tisková hlava

Minimální rádius  
zahnutí kabelu

- Statický:  
100 (3.93 )
- Dynamický:  
150 (5.90 )



### Tiskárna



Vyhrazujeme si právo na změnu designu a/nebo specifikace našich výrobků bez předchozího upozornění.

**ONDRÁŠEK**<sup>®</sup>

ONDRÁŠEK INK-JET SYSTEM spol. s r.o.  
Nad Přehradou 2296  
738 02 Frydek-Místek  
http: www.ondrasek.cz  
email: ondrasek@ondrasek.cz  
obchod@ondrasek.cz  
tel: +420 558 639 611

Servisní střediska:

- Čejkovice u Hodonína
- Frydek-Místek
- Hradec Králové
- Jindřichův Hradec
- Ústí nad Labem
- Plzeň
- Praha

Markem-Imaje  
Global Sales & Marketing Division  
9, rue Gaspard Monge  
B.P. 110  
26501 Bourg-lès-Valence Cedex France  
Tél. : +33 (0) 4 75 75 55 00  
Fax : +33 (0) 4 75 82 98 10



markem·imaje

a **DOVER** company

Pro více informací navštivte  
www.markem-imaje.com