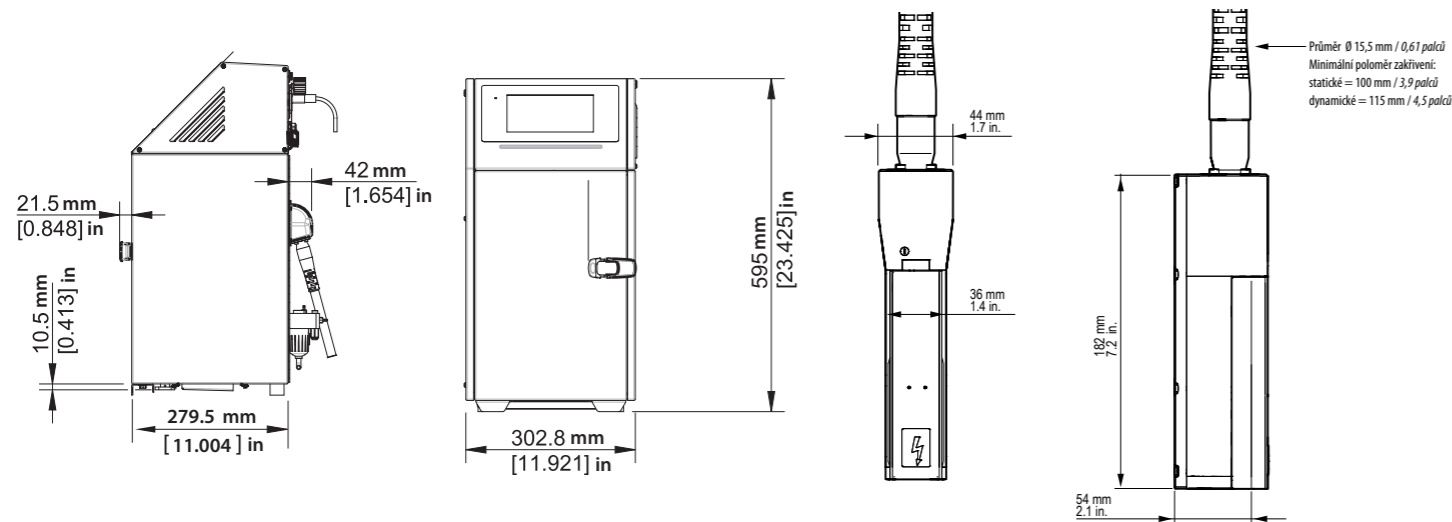


9330 - Specifikace

 markem·imaje
a  company



Tiskové možnosti

- Tisková hlava s 1 tryskou
- Hlava G (rozišení tisku: 71 dpi)
- Až 4 řádky tisku
- Rychlost tisku: až 4,4 m/s
- Maximální rychlost (při výšce znaku 7 bodů)
 - 0,60 m/s (rozteč 0,036 mm pro 4 řádky)
 - 1,01 m/s (rozteč 0,036 mm pro 4 řádky)
- Velikost fontu od 5 do 24 bodů
- Výška znaku: od 1,8 do 8,6 mm
- Široký výběr znaků (latinské, arabské, cyrilice, řecké, japonské, čínské, hebrejské, korejské ...)

Činnost

- Knihovna zpráv (až 1000 zpráv)
- Široký výběr jazyků pro ovládání tiskárny (výběr z 31 jazyků)
- Barevný dotykový display
- Maximální počet znaků za sekundu: 2083
- Výstup na obrazovce: on/off, hladina spotřebního materiálu, aktuální čítač tisku
- Informace o náповědě a údržbě na obrazovce
- Programovatelné vypnutí
- 2 uzavřené inteligentní kartridže o objemu 0,75 L
- Rychlé připojení/odpojení příslušenství (fotobuňka, kodér, alarm, vstup/výstup)
- Připojení: Ethernet / RS-232

Další vlastnosti

- Hmotnost: 18,5 kg
- Vysoce flexibilní 3 metrový kabel
- Tiskárna z nerezové oceli
- Ochrana proti prachu/vlhkosti: krytí IP55
- Bez použití stlačeného vzduchu
- Pracovní teplota: 5° až 40°C dle typu inkoustu
- Vlhkost: 0% až 90% bez kondenzace
- Elektrické napájení: 100 - 120 V nebo 200 - 240 V s automatickým přepínáním; kmitočet 50/60 Hz; příkon 34 W

Příslušenství

- Podpora tiskárny: stojan (nerezový nebo hliníkový), stůl nebo držák na stěnu
- Fotobuňka
- Enkodér
- Světelná signalizace (24 V)

Volby

- Souprava pro přetlak v tiskové hlavě (nutný přívod vzduchu)
- Autonomní souprava pro přetlak v tiskové hlavě (není nutný přívod vzduchu)



9330 | Označte svoji budoucnost

Kontinuální inkjet tiskárna

 Intelli' Swap

 Intelli' Jet

 Intelli' Inks

Vyhrazujeme si právo na změnu designu nebo specifikace našich produktů bez předchozího upozornění.

 ONDRÁŠEK

ONDRÁŠEK INK-JET SYSTEM spol. s r.o.
Nad Přehradou 2296
738 02 Frýdek-Místek
http: www.ondrasek.cz
email: ondrasek@ondrasek.cz
obchod@ondrasek.cz
tel: +420 558 639 611
fax: +420 558 621 992

Servisní střediska:
- Cejkovice u Hodonína
- Frýdek-Místek
- Hradec Králové
- Jindřichův Hradec
- Ústí nad Labem
- Plzeň
- Praha

Markem-Imaje
Global Sales & Marketing Division
9, rue Gaspard Monge
B.P. 110
26501 Bourg-lès-Valence Cedex – France
Tel: +33 (0) 4 75 75 55 00
Fax: +33 (0) 4 75 82 98 10

 markem·imaje
a  company

Více informací najdete na:
www.markem-imaje.com

Redefine the possiblesm • markem-imaje.com

Začít podnikat nebo se rozrůstat, to jsou zásadní okamžiky v životě společnosti. Změny ve výrobě, obratu a dokonce i v balení mohou být logisticky náročné.

Model 9330 Vás podporuje od prvního okamžiku a přizpůsobuje se rostoucí produkci. Důvěryhodný partner s tím, jak se mění Vaše potřeby, poskytuje nejlepší a nejspolehlivější řešení značení za konkurenceschopnou cenu.

Vaše výzvy

- Nalezení nákladově efektivního řešení značení, které se může vyvíjet podle vašich kapacitních potřeb
- Tiskárnu, kterou lze snadno instalovat, používat a provádět pravidelnou údržbu vlastními silami
- Vždy zajistit kvalitní kódy, a to i po dlouhé době odstávky

Naše řešení

Vytvořené pro základní a středně náročné provoz. Tiskárna 9330 nabízí unikátní flexibilitu zajišťující vyvíjející se potřeby tisku a zajišťující kvalitní kódování na více než 8 000 hodin výroby*.

Klíčové výhody

- Díky modulárnímu designu **Intelli'Swap** je změna inkoustového modulu all-in-one M6 tak snadná, že ji lze provést za méně než 6 minut.
- Speciálně vyvinuté portfolio **Intelli'Ink** zajišťuje optimální výkon zařízení a flexibilitu při kódování různých obalových materiálů.
- Systém automatického čištění ve spojení s technologií **Intelli'Jet** poskytuje vždy čisté, bezproblémové starty tiskárny a kvalitní kódy.

Zajistěte si budoucnost kvalitním značením, provždy. Všestranný inkjet, který roste s Vaší firmou



Snadné nastavení

- **Snadná instalace**
Díky robustní konstrukci IP55 z plně nerezové oceli je možné umístit kdekoli.
- **Snadné spuštění**
Automatický systém čištění tiskových hlav usnadňuje rychlé a jednoduché spuštění. Stačí zapojit a začít tisknout, a to i po týdnech skladování.
- **Snadné použití**
Systém inteligentního spotřebního materiálu nevyžaduje žádné nastavení a předchází nákladným chybám obsluhy.
- **Snadná údržba**
Inkoustový modul M6 lze vyměnit za méně než 6 minut bez znečištění okolí

Nákladově efektivní, nejlepší výkon ve své třídě

- **M6 inteligentní inkoustový modul all-in-one běží přes 8 000 hodin***
Bez požadavku na údržbu
- **Konzistentní kvalita kódů, bez ohledu na podmínky prostředí.**
Technologie Intelli'Jet zajišťuje pokaždé kvalitní značení v mnoha fontech a několik typů kódů (včetně 2D).
- **Nízké TCO náklady**
Díky hydraulickému systému nejnovější generace se snížila spotřeba ředidel až o 50%**.
- **Nabídka inkoustu bez MEK odstraňuje potíže s papírováním spojené s dovozem spotřebního zboží.**
MEK-free inkoust za standardní cenu usnadňuje zásobování, dodržování předpisů a otázky bezpečnosti.

Dlouhodobé řešení kódování

- **Přizpůsobí se Vašim měnícím se typům balení**
Tiskárna dokáže označit jakýkoliv typ obalu, který používáte nyní nebo v budoucnu. Plasty, lepenka, kov, fólie, papír, sklo atd. Nabízí dokonce bezkonkurenční MEK-free řešení.
- **Rozšířená kapacita připojení**
Snadno se propojí s předním systémem správy informací CoLOS®, takže můžete spravovat jedno nebo více zařízení prostřednictvím jednoho počítače.
- **Značení s DŮVĚROU**
Zajistěte si výborný výkon a klid na práci s naší řadou poprodejních služeb Markem-Imaje. Nabídka zahrnuje: soupravy náhradních dílů, spotřebního materiálu a služeb včetně startovacích balíčků, prodloužených záruk, servisních výměnných programů a all-inclusive dohod.