

JEDNODUCHÝ A SPOLEHLIVÝ ■ ■ ■

rychlý a snadný potisk primárního a sekundárního balení

FLEXIBILNÍ

tisk textu ve velikosti 12,7 mm až 50,8 mm



VYSOKÁ RYCHLOST TISKU

variabilních čárových kódů pro propagaci a sledovatelnost výrobků

SNADNÉ OVLÁDÁNÍ

177,8 mm velký dotykový WYSIWYG displej

BEZÚDRŽBOVÝ

snadná výměna kartridží pro spolehlivý tisk



ČITELNÝ ■ ■ ■

tisk čárových kódů vysokého rozlišení při vysokých rychlostech

VYSOKÁ KVALITA

textu, log a obrázků vysokého rozlišení



100% ČITELNOST

1D a 2D čárových kódů při vysokých rychlostech výroby

PRECIZNÍ OVLÁDÁNÍ TISKU

nastavitelné rozlišení až 600 dpi pro optimální tisk čárových kódů

FLEXIBILNÍ A PRŮMYSLOVÝ ■ ■ ■

vhodný do prašného, vlhkého a korozivního prostředí

RYCHLÉ NASTAVENÍ

snadně přemístitelný v případě změny výroby

ZABEZPEČENÉ OVLÁDÁNÍ

3 úrovně přístupových práv

MAXIMÁLNÍ PROVOZUSCHOPNOST

snížení TCO s použitím inkoustových zásobníků 680 ml nebo 1360 ml na porézní materiály



MINIMÁLNÍ SPOTŘEBA INKOSTU

různé režimy tisku s variabilním zvýrazněním textu

CENTRÁLNÍ SPRÁVA DAT

síťová správa dat s volitelným softwarem CoLOS®



RYCHLOST/ROZLIŠENÍ

- ▶ maximální rychlost linky 201 m/min
- ▶ maximální rozlišení 600 x 600 dpi

TISKOVÉ MOŽNOSTI

- ▶ statický text, datum/čas, kód směny, počítadlo, BMP, proměnná data
- ▶ Windows True Type fonty
- ▶ 1D čárové kódy: Codabar, Code 128, Code 39, Code 93, EAN8, EAN13, EAN128, 2 z 5, Pharmacode, Plessey UPC-A, UPC-E
- ▶ 2D čárové kódy: Aztec, Datamatrix, Maxi kód, Mikro QR kód, DPF417, QR kód, QR kód 2005, další čárové kódy na vyžádání

TISKOVÉ HLAVY A VARIABILNÍ KONFIGURACE

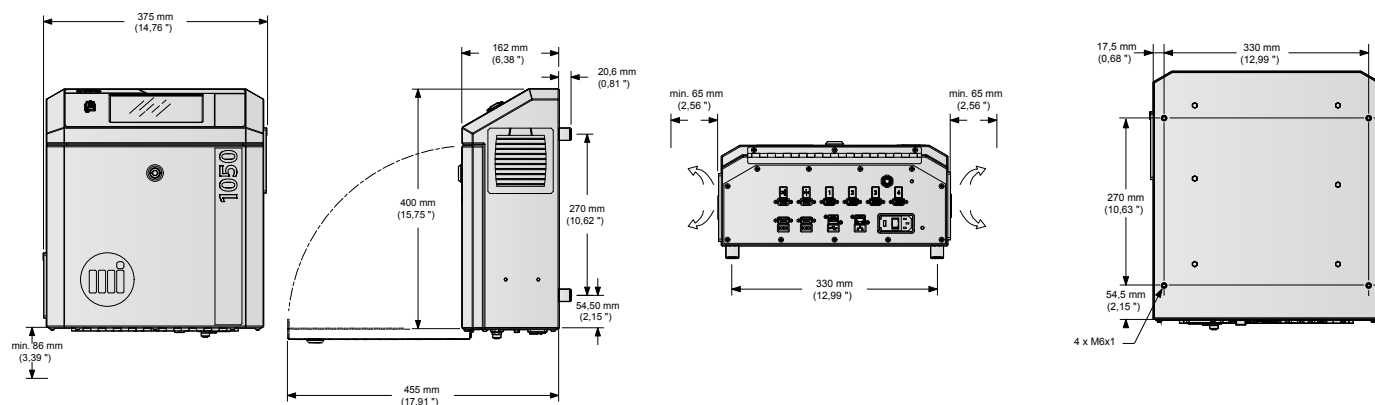
- ▶ Velký výběr kombinací tiskových hlav.
- Naši specialisté navrhnu po konzultaci s Vámi optimální konfiguraci tiskového řešení.

ŘÍDÍCÍ JEDNOTKA

- ▶ 7 palcový dotykový displej
- ▶ WYSIWYG náhled tisku aktuální zprávy
- ▶ Zabezpečení ovládání menu ve 3 úrovních
- ▶ Workflow manager umožňuje správu
- ▶ Průmyslová polovodičová elektronika bez pohyblivých částí
- ▶ 1 x Ethernet port, 2 x USB port, 2 x RS-232
- ▶ Konstrukce z nerezové oceli
- ▶ Výška tisku od 12,7 mm do 50,8 mm
- ▶ Konektor enkoderu a fotobuňky
- ▶ 110 – 240 VAC, 50/60 Hz, 1,3 A
- ▶ Sensor Pin Out: P3-Hi (PnP), P6-GND, P7-Low (NPN), P8-12VDC
- ▶ K dispozici velkoobjemové zásobníky
- ▶ Pracovní teplota: 0 – 40°C
- ▶ Vlhkost: 0 – 80% RH bez kondenzace

SOFTWARE

- ▶ CoLOS® Enterprise



Vyhrazujeme si právo na změnu designu nebo specifikaci našich produktů bez předchozího upozornění.

ONDRÁŠEK

ONDRÁŠEK INK-JET SYSTEM spol. s r.o.
Nad Přehradou 2296
738 02 Frýdek-Místek
http: www.ondrasek.cz
email: ondrasek@ondrasek.cz
obchod@ondrasek.cz
tel: +420 558 639 611
fax: +420 558 621 992

Servisní střediska:
- Brno
- Frýdek-Místek
- Holice v Čechách
- Jindřichův Hradec
- Teplice
- Plzeň
- Praha

Markem-Imaje
Global Sales & Marketing Division
9, rue Gaspard Monge
B.P. 110
26501 Bourg-lès-Valence Cedex – France
Tel: +33 (0) 4 75 75 55 00
Fax: +33 (0) 4 75 82 98 10



markem·imaje

A DOVER COMPANY

