

TISKNĚTE VÍCE. STANDARDNÍ VÝKON ■ ■ ■

Bezstarostné značení až po dobu 5 let* s naší nabídkou servisních balíčků.

PROMYŠLENÁ KONSTRUKCE. ZAHRNUTY ÚSPORY

Až o 20 % snížená spotřeba spotřebních materiálů a elektrické energie**. Optimalizace nákladů souvisejících s odpady.



99,9% PROVOZUSCHOPNOST

Zajistěte si provoz pomocí servisních balíčků šitých na míru v délce 36, 48, nebo 60 měsíců.

SNADNÝ A BEZPORUCHOVÝ PROVOZ

Inovativní, čistý a bezpečný systém zásobníku nevyžaduje žádné nastavení a eliminuje chyby v řízení zásob.

HYGIENICKÉ PŘEVEDENÍ. EFEKTIVNÍ MYTÍ (IP55)

Možnost údržby tiskárny vodou nebo průmyslovými čisticími prostředky k zajištění hygienických standardů.

ZVYŠTE SCHOPNOSTI TISKU ■ ■ ■

Propagace Vaší značky pokud jde o identifikaci výrobků a udržitelný rozvoj.

PROPAGACE ZNAČKY

Tisk QR kódů na podporu obchodní značky, generování odkazu na webové stránky.



VELKÝ VÝBĚR KÓDŮ A JAZYKŮ

Text, loga a 2D čárové kódy jsou k dispozici ve 35 jazycích.

INKOUSTY PŘÍSPÍVAJÍCÍ K DOSAŽENÍ CÍLŮ Z HLEDISKA IDENTIFIKACE PRODUKTŮ A UDRŽITELNÉHO ROZVOJE

Široký výběr inkoustů s vysokým stupněm adheze, kontrastu, barev, na ochranu proti paděláním a šetrné k životnímu prostředí.



PŘEDCHÁZEJTE REKLAMACÍM A MINIMALIZUJTE ZTRÁTY ■ ■ ■

Interaktivní a přívětivé rozhraní zajistí, že výrobky jsou řádně označeny s minimálními odpady.

ROZŠÍŘENÉ A PROVĚŘENÉ UŽIVATELSKÉ ZKUŠENOSTI

Již prvním dotykem zažijte komfort s ovládáním.

UŽIVATELSKÉ ZABLOKOVÁNÍ OBSAHU A KONFIGURACE

Online průvodce Vás provede vytvořením a nastavením požadované zprávy.

SLEDUJTE PROVOZNÍ NÁKLADY

Snadný přístup k historii údržby a výrobním procesům.

OSVOJTE SI DATA

Možnost konfigurace různých úrovní přístupů zabezpečí, nastavení tiskárny a zpráv.



CENTRÁLNÍ SPRÁVA

Vytvoření zpráv pomocí volitelného softwaru CoLOS®*.

* záruka pouze na díly.
** srovnávané s jinými značkami stejné kategorie

TISKOVÉ MOŽNOSTI

- ▶ Tisková hlava s 1 tryskou
- ▶ Hlava G (rozlíšení tisku: 71 dpi)
- ▶ Až 5 řádků textu
- ▶ Rychlost tisku: až 4,6 m/s
- ▶ Velikost fontu od 5 do 32 bodů
- ▶ Velikost písma: od 1,5 do 11 mm
- ▶ Velký výběr 1D a 2D čárových kódů: EAN8/EAN13/UPCA/UPCE, kód 39, 2 z 5, Datamatrix a QR kód
- ▶ Velký výběr znaků: latinské, arabské, japonské, cyrilice, čínské, korejské, ...

ČINNOST

- ▶ Knihovna zpráv (až 100 zpráv)
- ▶ Široký výběr jazyků pro ovládání tiskárny
- ▶ WYSIWYG 7-palcový dotykový displej: v reálném čase zobrazení zbývající kapacity tisku (vyjádřeno v hodinách a počtem zpráv); integrovaná podpora a výstražný systém; zjednodušené řízení zpráv a tisku vytvoření uživatelských profilů
- ▶ USB a SD porty
- ▶ Kontrola rychlosti trysky zaručuje kvalitní značení
- ▶ Automatický výběr fontů v závislosti na rychlosti tisku a vzdálenosti hlavy od objektu
- ▶ Široká nabídka inkoustů: různé aplikace, vysoce kvalitní tisk; Ketone-free a MEK-free inkousty
- ▶ Utěsněné zásobníky o obsahu 0,8 litrů s provedením proti záměně
- ▶ Rychlé zapojení a odpojení příslušenství (fotobuňka, světelná signalizace a enkoder)
- ▶ Připojení přes Ethernet
- ▶ Specifické nastavení data

DALŠÍ VLASTNOSTI

- ▶ Hmotnost: 25 kg
- ▶ Instalace na stůl, stojan nebo stěnu
- ▶ Vysoce flexibilní 3 metrový kabel
- ▶ Tiskárna a kryt hlavy z nerezové oceli
- ▶ Krytí IP55 bez použití stlačeného vzduchu
- ▶ Pracovní teplota: 0 - 40 °C podle typu inkoustu
- ▶ Vlhkost: 10 % - 90 % bez kondenzace
- ▶ Elektrické napájení: 100-120 V nebo 200-240 V s automatickým přepínáním; kmitočet 50/60 Hz; příkon 60 VA

VOLBY

- ▶ Souprava pro přetlak v hlavě
- ▶ RS-232/422, paralelní interface, mnoho I/O možností pro dálkové ovládání
- ▶ Vysoce flexibilní 6 metrový kabel

PŘÍSLUŠENSTVÍ

- ▶ Instalace na stojan (nerezový nebo hliníkový), stůl nebo držák na stěnu
- ▶ Držák tiskové hlavy (nerezový)
- ▶ Různé držáky pro tiskovou hlavu
- ▶ Fotobuňka
- ▶ Enkoder
- ▶ Světelná signalizace (24 V)

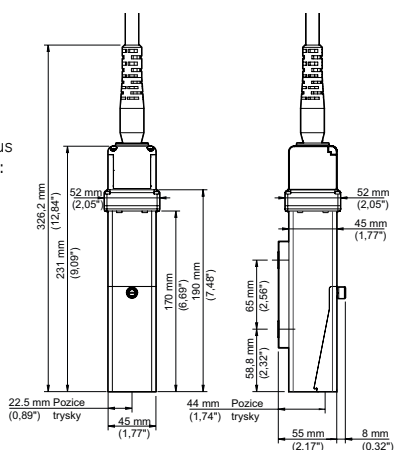
PC SOFTWARE

- ▶ Kompatibilní s CoLOS Create Professional and CoLOS Enterprise
- ▶ Vytváření loga s CoLOS Graphics

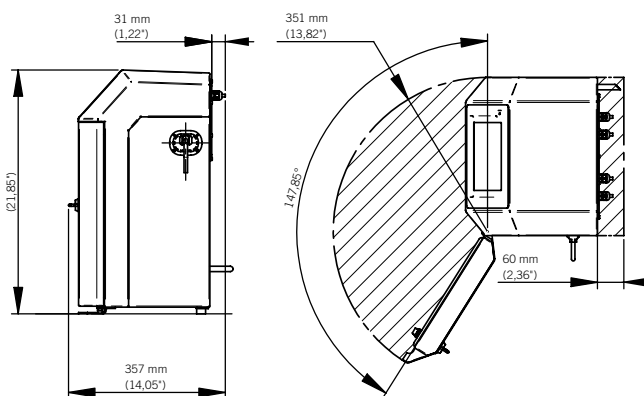
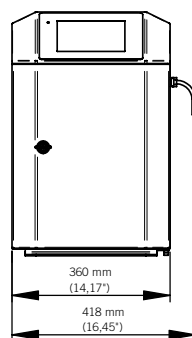
Tisková hlava

Minimální radius zahnutí kabelu:

- Statický: 100
- Dynamický: 150



Skříň



Vyhrazujeme si právo na změnu designu nebo specifikace svých výrobků bez předchozího upozornění.

ONDRÁŠEK

ONDRÁŠEK INK-JET SYSTEM spol. s r.o.
Nad Přehradou 2296
738 02 Frydek-Místek
http: www.ondrasek.cz
email: ondrasek@ondrasek.cz
obchod@ondrasek.cz
tel: +420 558 639 611
fax: +420 558 621 992

Service střediska:
- Brno
- Frydek-Místek
- Holice v Čechách
- Jindřichův Hradec
- Teplice
- Plzeň
- Praha

Markem-Imaje
Global Sales & Marketing Division
9, rue Gaspard Monge
B.P. 110
26501 Bourg-lès-Valence Cedex - France
Tel: +33 (0) 4 75 75 55 00
Fax: +33 (0) 4 75 82 98 10



markem·imaje

A DOVER COMPANY

